

# 第23回 SBC講演会・交流会

## 会員企業PR展示ブース 出展社募集のご案内

このたび、「第23回SBC講演会・交流会」開催にあたり、会員企業PR展示ブースにて、おすすめ商品やサービス内容を展示いただく会員企業様を募集いたします。

今回、企業PR展示ブースの設置は4年ぶりの実施になることから、多くの会員企業様の来場が見込まれます。是非この機会に、貴社の商品・サービスのPRにお役立てください。

なお、展示ブースへの申込みは先着順となります。

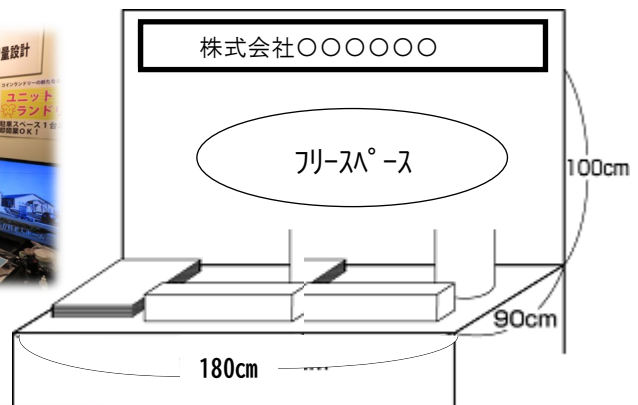
### 開催概要

日時	2024年2月21日(水) 14:00~16:30 (展示準備開始時間11:00~)
会場	ホテルメトロポリタン仙台 4階ロビー 特設会場
参加費	仙台銀行ビジネスクラブ会員様限定 11,000円(税込)
募集企業数	先着順 10社 (定員になり次第、締切とさせていただきます。)
申込方法	右記のQRコードにてお申込み下さい。 ※詳細につきましては、後日電子メールにてご案内を送付致します。 「ご案内チラシ」を作成しますので、 <u>お申込期限厳守</u> をお願いいたします。
申込期限	2024年1月18日(木)

申込QRコード



### 《展示ブースイメージ》



上記のブーススペースをご自由にお使いいただけます。  
但し、試食などのご飲食はお控え願います。

<お問合せ先> 仙台銀行ビジネスクラブ事務局

TEL 022-225-8677 Email [sbc@mail.sendaibank.co.jp](mailto:sbc@mail.sendaibank.co.jp)