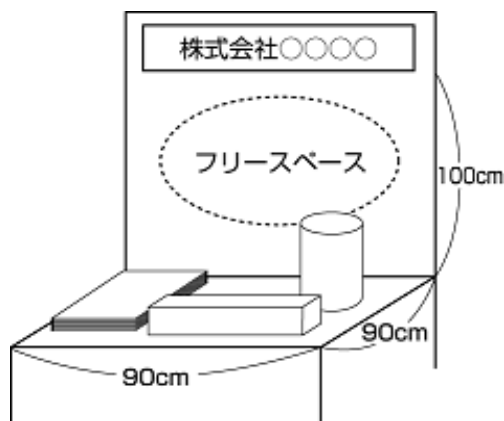


## 「SBC主催 第21回講演会・交流会」会員企業交流コーナー募集要項

「SBC講演会・交流会」において、会員企業様同士が交流を行う『会員企業交流コーナー』を設置いたします。会員企業様同士の交流を図りながら、自社の製品・商品やサービス等のPRを希望される企業様は、下記のとおりお申込みを頂きますようお願い申し上げます。

開催日時	平成31年2月21日(木) 13:00~14:00 / 15:40~16:40 (会場準備は 当日 11:00~)
会場	ホテルメトロポリタン仙台 4階 ロビー
出展費用	会員様 無料
募集ブース数	25社 (先着順とさせていただきます)
出展対象	<ul style="list-style-type: none"> <li>・自社製品や商品、サービス内容や企業PRなど、貴社の事業拡大に向けた内容であれば業種問わず出展いただけます。</li> <li>(例) 新商品・既存商品の案内、自社運営飲食店の紹介、連携企業募集等</li> <li>・大型機器の設置や食品展示試食等については、一部会場で対応できない場合もございますので、事務局までご相談ください。</li> </ul>
交流方法	<ul style="list-style-type: none"> <li>・会場内に各社展示ブース(スペースは下記のとおり)を設置し、出店企業の担当様が、当日来場された会員様に対してフリーで説明を行う形式となります。</li> <li>・上記のほか、仙台銀行がご要望に添えるように調整を行ってまいります(全てのご希望に添えられない場合もございますのでご了承ください)。</li> </ul>
申込方法	<p>「SBC主催 第21回講演会・交流会参加申込書」にご記入のうえ、FAXまたはSBCホームページよりお申込み下さい。</p> <p><b>【申込締切】平成31年1月25日(金)〔必着〕</b></p>
その他	<ul style="list-style-type: none"> <li>・出展企業様の情報(商品・サービス)は、当日のパフレットに掲載いたします。掲載内容等につきましては、後日、出展に関する詳細等と合わせて事務局より電子メールでお知らせいたします。</li> <li>・ブースのスペースに限りがあります。参加は2名まででお願いいたします。</li> </ul>

### 《企業PR展示コーナー》



### 【参考】展示ブース

